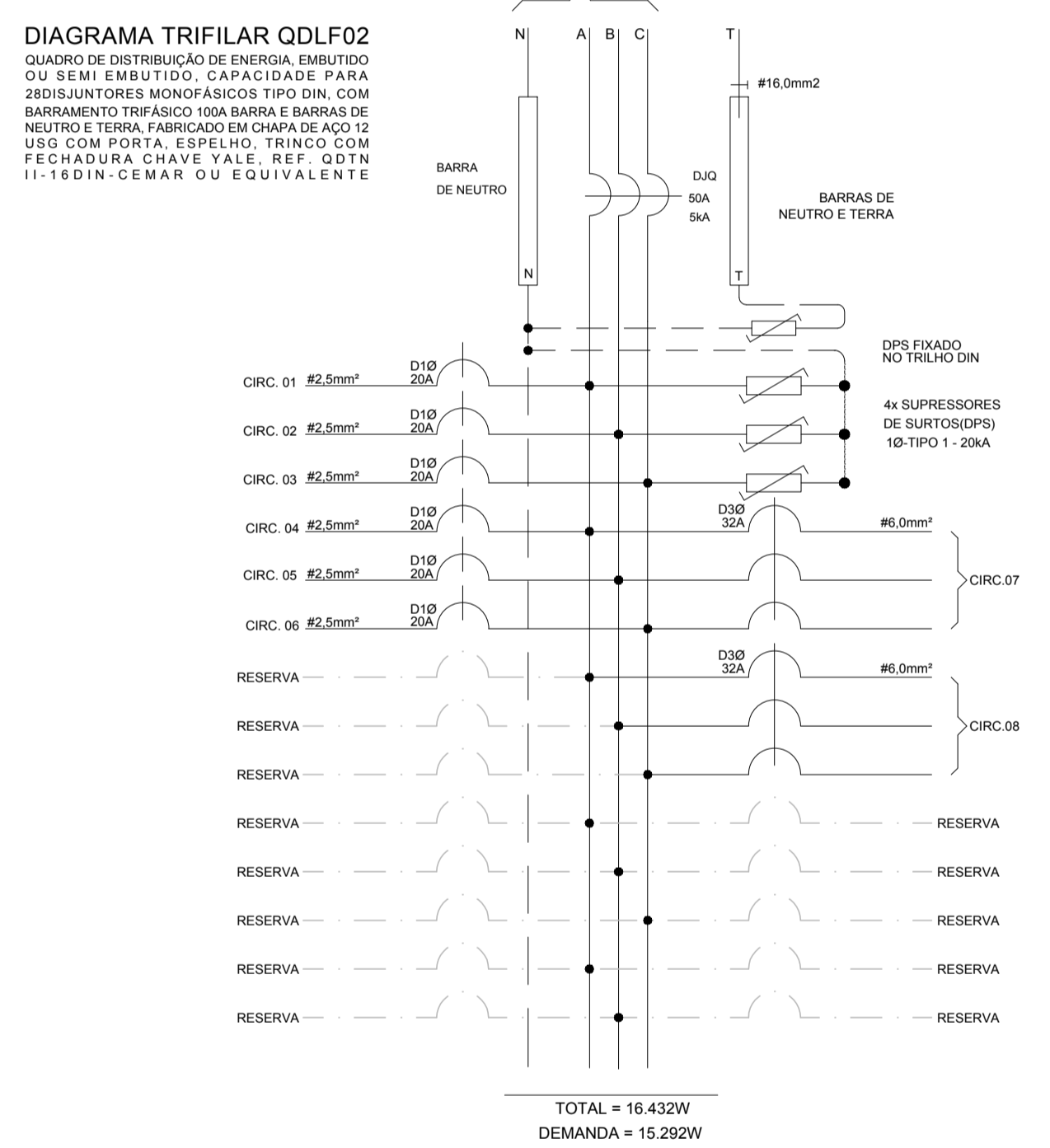


PLANTA BAIXA - BLOCO 02 (ÚLTIMO PAVIMENTO)
ESCALA: 1/20



DISJUNTORES

TRIPOLAR
BIPOLAR
MONOPOLAR
TRIPOLAR

NOTAS:
1- IDENTIFICAR OS DISJUNTORES COM ETIQUETAS CONTENDO NOME DOS RESPECTIVOS CIRCUITOS PARCIAIS. VER QUADRO DE CARGAS.
2- BITOLAS DOS FIOS E CABOS DOS CIRCUITOS PARCIAIS. VER QUADRO DE CARGAS.

QUADRO DE ESPECIFICAÇÕES DOS MATERIAIS MENCIONADOS NOS TRIFILARES

D10- MINI-DISJUNTOR MONOPOLAR, CURVA C - 5kA 220/127VCA (NBR IEC 60947-2), REF. SIEMENS, GE, SCHNEIDER OU EQUIVALENTE. NORMA DIN PADRÃO EUROPEU.
D20- MINI-DISJUNTOR BIPOLAR, CURVA C - 5kA 220/127VCA (NBR IEC 60947-2), REF. SIEMENS, GE, SCHNEIDER OU EQUIVALENTE. NORMA DIN PADRÃO EUROPEU.
D30- MINI-DISJUNTOR TRIPOLAR, CURVA C - 5kA 220/127VCA (NBR IEC 60947-2), REF. SIEMENS, GE, SCHNEIDER OU EQUIVALENTE. NORMA DIN PADRÃO EUROPEU.
DR20- DISPOSITIVO INTERRUPTOR DIFERENCIAL RESIDUAL BIPOLAR, SENSIBILIDADE 30mA, 240VCA, REF. SIEMENS, GE, SCHNEIDER OU EQUIVALENTE.
D40- DISJUNTOR COMPACTO EM CAIXA MOLDADA TRIPOLAR, 50kA 220/240V / 25kA 180/215V (NBR IEC 60947-2), REF. SIEMENS, GE, SCHNEIDER OU EQUIVALENTE.

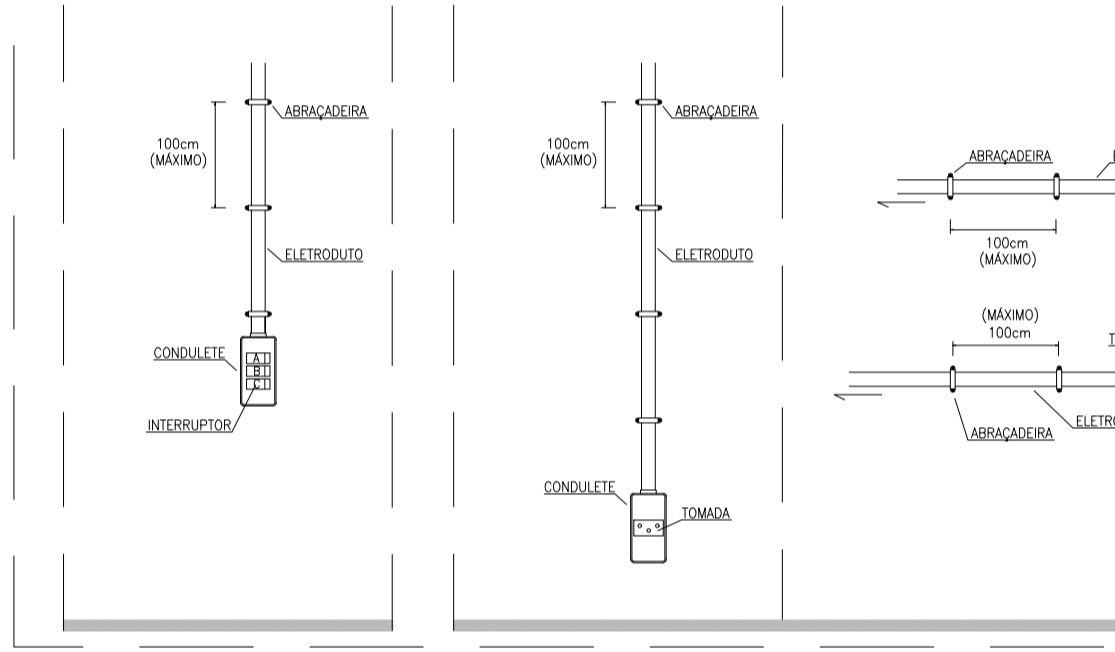
NOTAS:
- DEVERÃO SER UTILIZADOS ISOLADORES DE PINO RESINA, NAS EXTREMIDADES DAS BARRAS TRANSVERSAIS DO BARRAMENTO TRIFÁSICO.
- DEVERÃO SER UTILIZADAS PLAQUETAS PLÁSTICAS, NOS ESPAÇOS DESTINADOS AOS DISJUNTORES RESERVAS. NÃO PERMITINDO ACESSO AO BARRAMENTO E INTERIOR DO QUADRO.

Quadro de Cargas instaladas no QDLF02

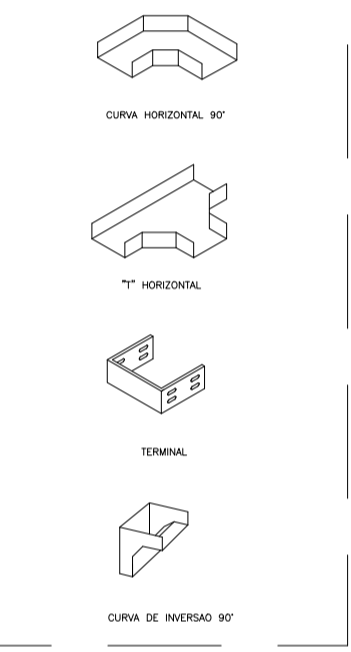
Circuitos	Iluminação [W]				Tomadas [W]						Ventiladores [w]		Outras Cargas	Perdas no Reator [DPA]	Total [W]	Equilíbrio de Fases			Dimensionamentos		Tensão [V]	Descrição dos Circuitos	
	1x2	2x9	2x18	1x100	1x200	100	200	300	500	600	1200	Teto				Parede	A	B	C	Condutores [mm²]			Proteção [A]
1			2											0	694	694			2,5	16A	127 (F-N)	Iluminação Auditório, Depósito e Circulação 2	
2		2												0	468	468			2,5	16A	127 (F-N)	Iluminação Circulação 1, Sala de Vídeo, Wc masc e fem.	
3			2	12										0	600				2,5	20A	127 (F-N)	Ventiladores Depósito	
4										5		3		0	1400	1400			2,5	20A	127 (F-N)	Tomadas depósito	
5														0	1000	1000			2,5	20A	127 (F-N)	Tomadas depósito	
6										4		2		0	1400				2,5	20A	127 (F-N)	Tomadas sala de vídeo	
7														5440	0	5440	1813	1813	1813	6	32A	220 (F-F-F)	Ar-condicionado auditório 60.000btu
8														5440	0	5440	1813	1813	1813	6	32A	220 (F-F-F)	Ar-condicionado Sala de vídeo 60.000btu
TOTAL	0	4	30	0	0	14	0	8	0	0	0	0	0	10.880	0	16.432	5.711	5.095	5.827	4#16mm²	50A	220V (3F-N)	

OBS: Todo condutor enterrado terá isolamento = 1000V

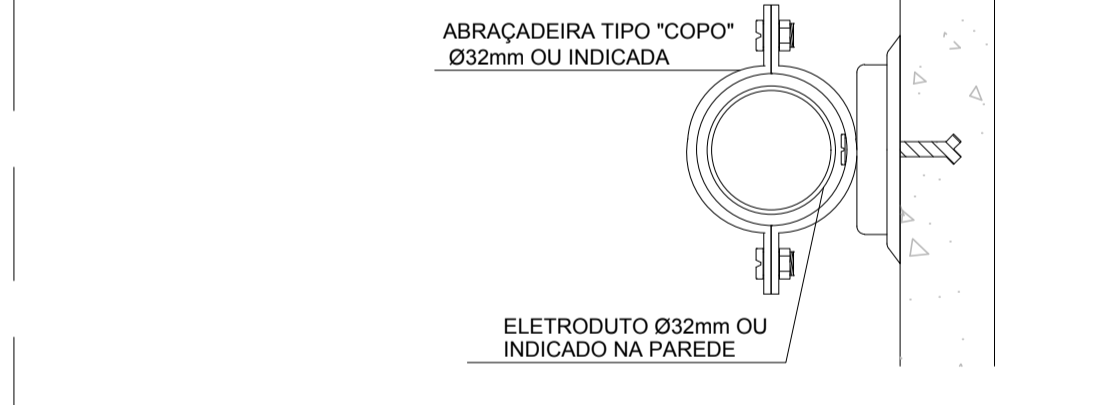
DETALHE - FIXAÇÃO DE INTERRUPTORES E TOMADAS SEM ESCALA



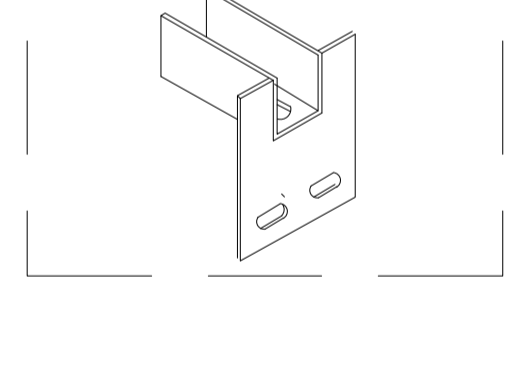
DETALHES DOS ACESSÓRIOS DAS ELETRICALHAS SEM ESCALA



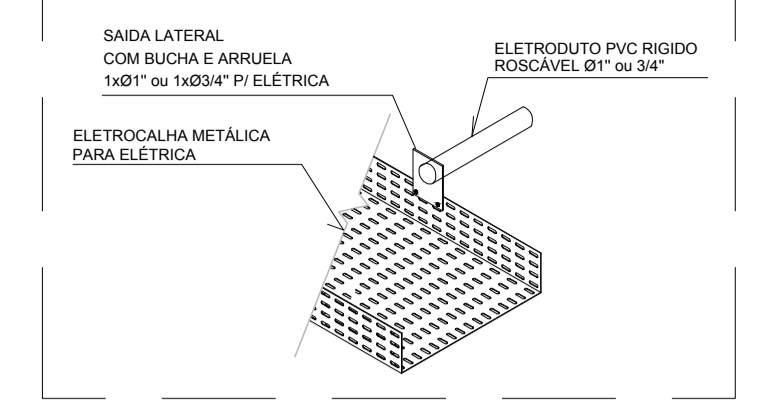
DETALHE - FIXAÇÃO DE ABRAÇADEIRA EM PAREDE SEM ESCALA



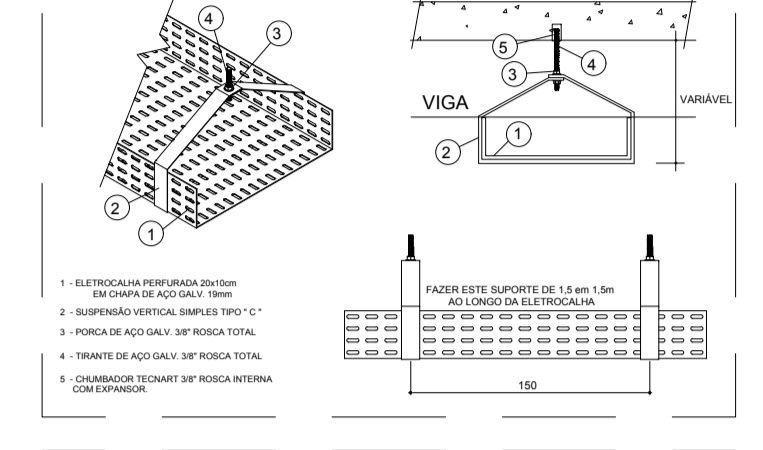
DETALHE - SAÍDA LATERAL DE ELETRICALHA P/ PERFILADO SEM ESCALA



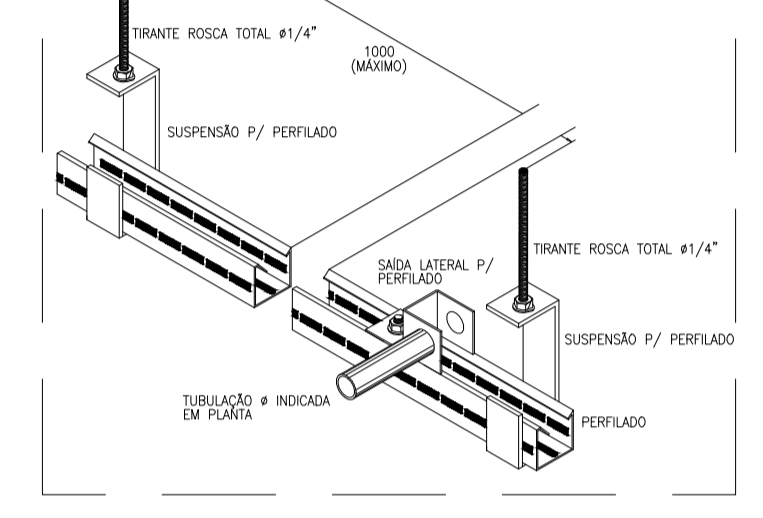
DETALHE - SAÍDA LATERAL DE ELETRICALHA PARA ELETRÓDUTO SEM ESCALA



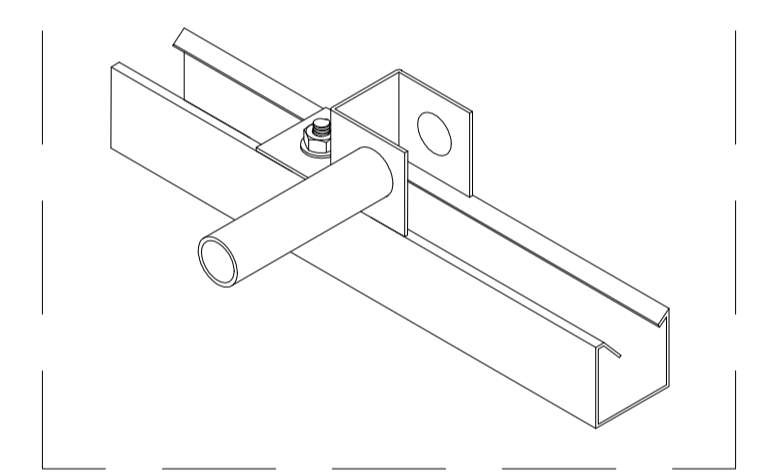
FIXAÇÃO DA ELETRICALHA COM SUPORTE SEM ESCALA



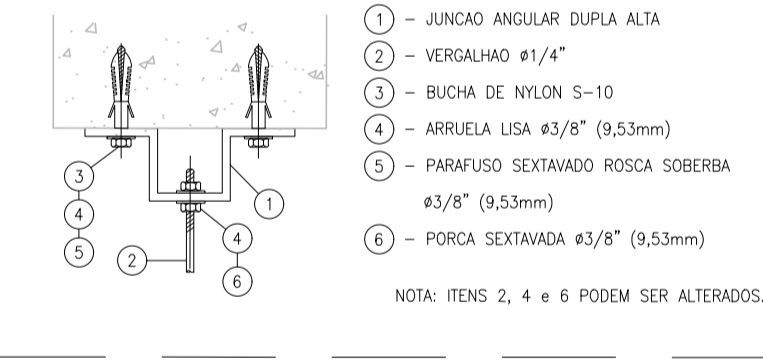
DETALHE - FIXAÇÃO DE PERFILADO SEM ESCALA



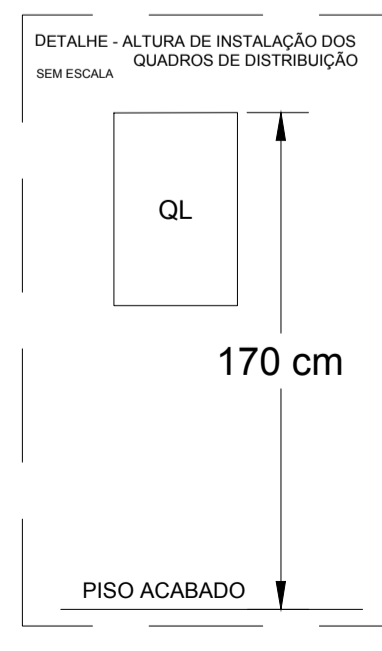
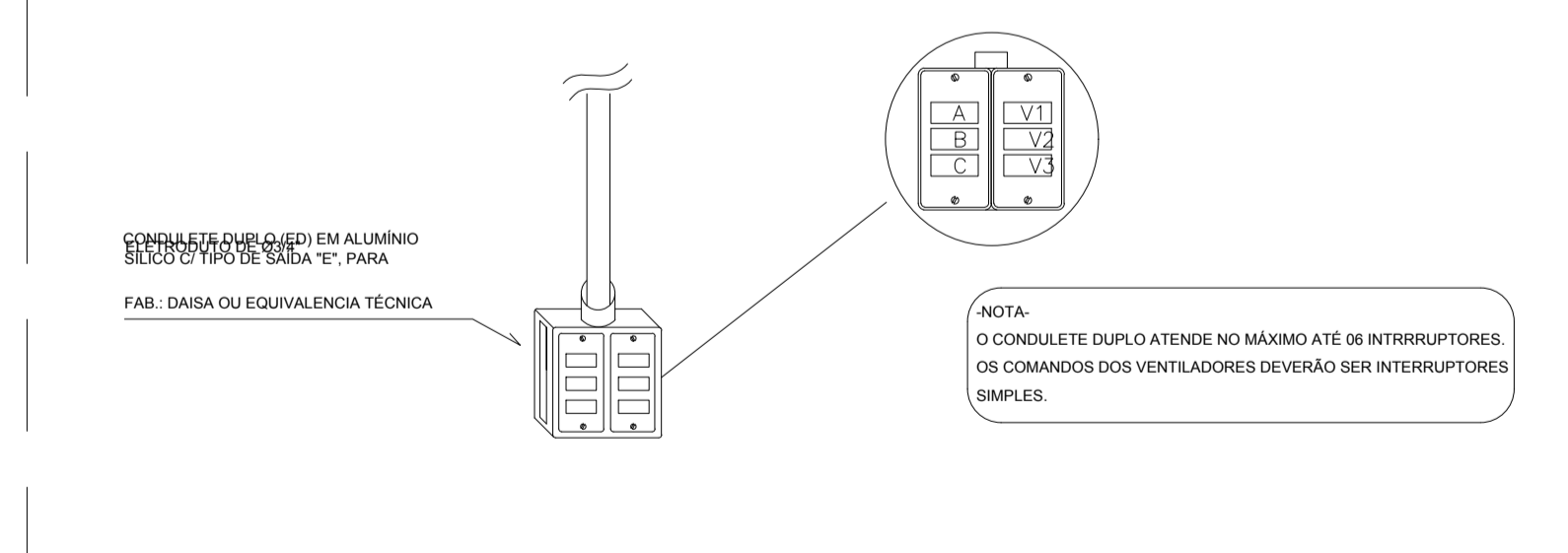
DETALHE - SAÍDA LATERAL DE PERFILADO P/ TUBO SEM ESCALA



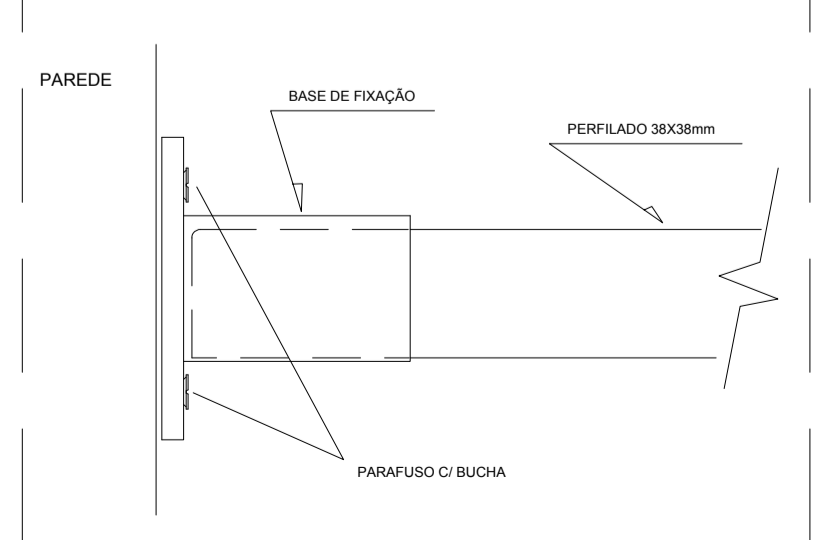
DETALHE - FIXAÇÃO DE TIRANTE SEM ESCALA



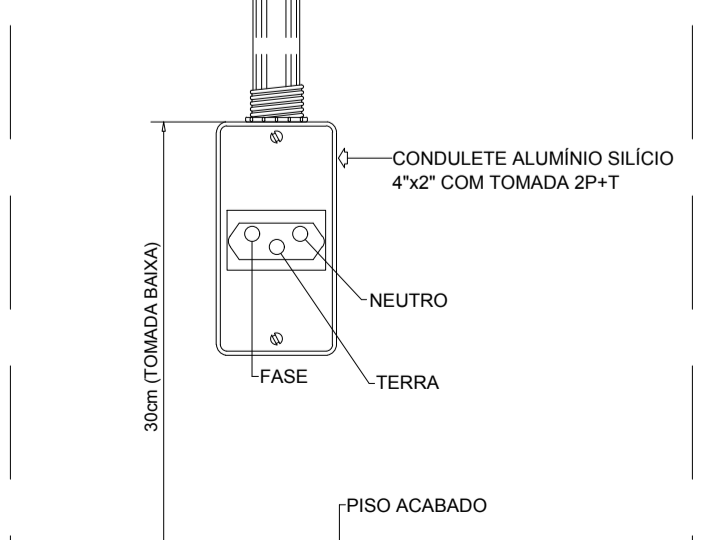
DETALHE - SUGESTIVO DE IMPLANTAÇÃO DOS INTERRUPTORES DOS CIRCUITOS DE LÂMPADAS E VENTILADORES SEM ESCALA



FIXAÇÃO DO SUPORTE/PERFILADO EM PAREDE SEM ESCALA



DETALHE - PONTO TOMADA NA PAREDE S/ESCALA



SIMBOLÓGIA

	LUMINÁRIA DE SOBREPOR 21x18W REFLETOR E DIFUSOR EM CHAPA DE AÇO E PINTURA ELETROSTÁTICA.
	LUMINÁRIA DE SOBREPOR 21x9W REFLETOR E DIFUSOR EM CHAPA DE AÇO E PINTURA ELETROSTÁTICA.
	INTERRUPTOR DE 1 SEÇÃO SIMPLES - EM CAIXA 4x2"- h:110cm - TENSÃO DE ISOLAÇÃO - 250V
	INTERRUPTOR DE 2 SEÇÕES SIMPLES - EM CAIXA 4x2"- h:110cm - TENSÃO DE ISOLAÇÃO - 250V
	INTERRUPTOR DE 3 SEÇÕES SIMPLES - EM CAIXA 4x2"- h:110cm - TENSÃO DE ISOLAÇÃO - 250V
	TOMADA BAIXA SIMPLES + TERRA - PARA CONDULETE 4x2" DE ALUMÍNIO - h:30cm - PADRÃO BR - 127V - 2P+1-20A
	TOMADA MEIA SIMPLES + TERRA - PARA CONDULETE 4x2" EM ALUMÍNIO - h:130cm - PADRÃO BR - 127V - 2P+1-20A
	TOMADA ALTA SIMPLES + TERRA - PARA CONDULETE 4x2" EM ALUMÍNIO - h:220cm - PADRÃO BR - 127V - 2P+1-20A
	TOMADA BAIXA SIMPLES + TERRA (COMPUTADOR) - PARA CONDULETE 4x2" DE ALUMÍNIO - h:30cm - PADRÃO BR - 127V - 2P+1-20A
	TOMADA BAIXA SIMPLES + TERRA (IMPRESSORA) - PARA CONDULETE 4x2" DE ALUMÍNIO - h:30cm - PADRÃO BR - 127V - 2P+1-20A
	CONDULETE DE ALUMÍNIO SILÍCIO, SAÍDA "T" - DIÂMETRO DE 3/4" OU INDICADO.
	CONDULETE DE ALUMÍNIO SILÍCIO, SAÍDA "L" - DIÂMETRO DE 3/4" OU INDICADO.
	CONDULETE DE ALUMÍNIO SILÍCIO, SAÍDA "E" - DIÂMETRO DE 3/4" OU INDICADO.
	CONDULETE DE ALUMÍNIO SILÍCIO, SAÍDA "L" - DIÂMETRO DE 3/4" OU INDICADO.
	CONDULETE DE ALUMÍNIO SILÍCIO, SAÍDA "L" - DIÂMETRO DE 3/4" OU INDICADO.
	CONDULETE DE ALUMÍNIO SILÍCIO, SAÍDA "L" - DIÂMETRO DE 3/4" OU INDICADO.
	CONDULETE DE ALUMÍNIO SILÍCIO, SAÍDA "L" - DIÂMETRO DE 3/4" OU INDICADO.
	CONDULETE DE ALUMÍNIO SILÍCIO, SAÍDA "L" - DIÂMETRO DE 3/4" OU INDICADO.
	CONDULETE DE ALUMÍNIO SILÍCIO, SAÍDA "L" - DIÂMETRO DE 3/4" OU INDICADO.
	VENTILADOR TIPO TUFO PRETO, 60cm DIÂMETRO, INCLINAÇÃO REGULÁVEL, SISTEMA DE OSCILAÇÃO, CONTROLE DE VELOCIDADE E GRADE METÁLICA REMOVÍVEL - 127V - 60Hz
	QUADRO DE DISTRIBUIÇÃO - h:170cm DA FACE SUPERIOR (VER ESPECIFICAÇÃO NOS TRIFILARES).
	CAIXA DE PASSAGEM COM TAMPA PARAFUSADA 150x150x80 mm
	ELETRÓDUTO QUE SOBE
	ELETRÓDUTO QUE DESCE
	ELETRÓDUTO FIXADO APARENTE NA PAREDE OU TETO EM PVC RÍGIDO, Ø3/4" OU INDICADO EM PLANTA BAIXA.
	ELETRÓDUTO SUBTERRÂNEO EM PVC RÍGIDO, Ø3/4" OU INDICADO EM PLANTA BAIXA.
	TE HORIZONTAL 90° PARA ELETRICALHA METÁLICA 200x100mm E 300x100mm
	ELETRICALHA METÁLICA PERFURADA C/ TAMPA P/ ELÉTRICA/LÓGICA - DIM: 10x10cm OU INDICADAS EM PLANTA BAIXA.
	PERFILADO METÁLICO DE 38x38mm, COM FUNDO PERFURADO
	FIOS FASE, NEUTRO, RETORNO, CAMPAINHA , TERRA.

CORES DOS FIOS:
TERRA DE EQUIPAMENTOS ELÉTRICOS - VERDE OU VERDE-AMARELO

NOTAS:
OS CONDULETES DEVERÃO SER ROSQUEÁVEIS EM ALUMÍNIO SILÍCIO.
OS COMANDOS DOS VENTILADORES DEVERÃO SER INTERRUPTORES DE SEÇÃO SIMPLES.

05			
04			
03			
02			
01			
Nº.	DESCRIÇÃO	RESP.	DATA

REVISÃO

GOVERNO DO ESTADO DO ESPÍRITO SANTO		
SECRETARIA DE ESTADO DA EDUCAÇÃO - SEDU		
GERÊNCIA DE REDE FÍSICA ESCOLAR		
TRILU: MANUTENÇÃO CIVIL E ELÉTRICA DA EEFEM ALADIM SILVESTRE DE ALMEIDA		
ENDEREÇO: RUA JOSÉ TIAGO, MONTE SINAI, BARRA DE SÃO FRANCISCO - CEP: 29.807 - 990		
FRANCHA: ELÉTRICO	PROJETO: ELÉTRICO	
SECRETÁRIO ESTADUAL: HAROLDO CORREA ROCHA	ESCALA: INDICADA	UNIDADE: METRO
GERENTE DA GERPE: EDUARDO DE MELLO TRISTÃO	CREA: CREA MG 54568/D	VISTO: 201300890
COORDENADOR GERAL EPC: EDSON DE OLIVEIRA PIRES	CREA: CREA MG 165022/D	VISTO: 201300890
AUTOR PROJETO: VITOR DAMASCENO SALES	CREA: CREA	VISTO: 201300890
CO-AUTOR PROJETO: CO-AUTOR DO PROJETO	CREA: CREA MG 165022/D	VISTO: 201300890
RESPONSÁVEL TÉCNICO: VITOR DAMASCENO SALES	DESENHO: DESENHO	VISTO: 201300890
ARQUIVO: L4BSF05-01-EL-R00-03.dwg	REFERÊNCIA: DISTRIBUIÇÃO DE ILUMINAÇÃO, TOMADAS E VENTILADORES, DIAGRAMA E QUADRO DE CARGAS, DETALHES DE MONTAGEM, SIMBOLÓGIA	FOLHA: 03
FORMATO: A1	OBSERVAÇÕES: DATA: OUTUBRO/2018	VISTO: REVISÃO: R00

SEDU

GOVERNO DO ESTADO DO ESPÍRITO SANTO

SECRETARIA DE ESTADO DA EDUCAÇÃO - SEDU

GERÊNCIA DE REDE FÍSICA ESCOLAR

epc

TRILU: MANUTENÇÃO CIVIL E ELÉTRICA DA EEFEM ALADIM SILVESTRE DE ALMEIDA

ENDEREÇO: RUA JOSÉ TIAGO, MONTE SINAI, BARRA DE SÃO FRANCISCO - CEP: 29.807 - 990

FRANCHA: ELÉTRICO

SECRETÁRIO ESTADUAL: HAROLDO CORREA ROCHA

GERENTE DA GERPE: EDUARDO DE MELLO TRISTÃO

COORDENADOR GERAL EPC: EDSON DE OLIVEIRA PIRES

AUTOR PROJETO: VITOR DAMASCENO SALES

CO-AUTOR PROJETO: CO-AUTOR DO PROJETO

RESPONSÁVEL TÉCNICO: VITOR DAMASCENO SALES

ARQUIVO: L4BSF05-01-EL-R00-03.dwg

PROJETO: ELÉTRICO

ESCALA: INDICADA

UNIDADE: METRO

CREA: CREA MG 54568/D

VISTO: 201300890

CREA: CREA MG 165022/D

VISTO: 201300890

CREA: CREA

VISTO: 201300890

CREA: CREA MG 165022/D

VISTO: 201300890

DESENHO: DESENHO

VISTO: 201300890

REFERÊNCIA: DISTRIBUIÇÃO DE ILUMINAÇÃO, TOMADAS E VENTILADORES, DIAGRAMA E QUADRO DE CARGAS, DETALHES DE MONTAGEM, SIMBOLÓGIA

ÁREAS: TERRENO EXISTENTE 00,00m2

TERRENO AMPLIADO 00,00m2

TERRENO TOTAL 00,00m2

CONSTRUÇÃO EXISTENTE 00,00m2

CONSTRUÇÃO AMPLIADA 00,00m2

CONSTRUÇÃO REFORMA 00,00m2

CONSTRUÇÃO TOTAL 00,00m2

FOLHA: **03**

REVISÃO: **06**